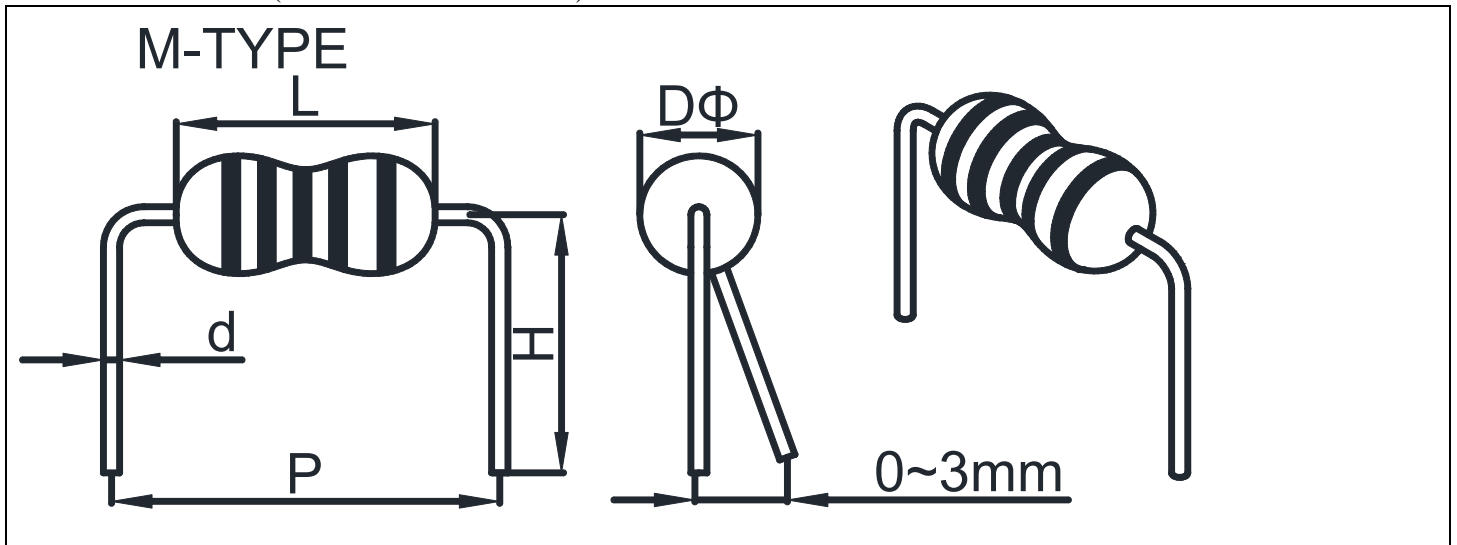
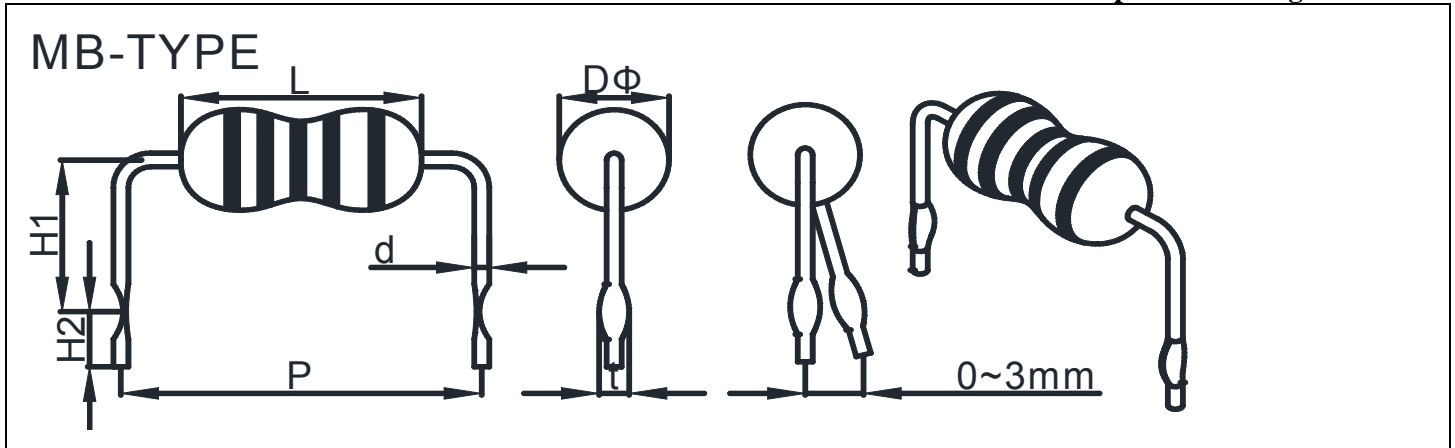


**LOOSE RESISTORS SPECIFICATION**

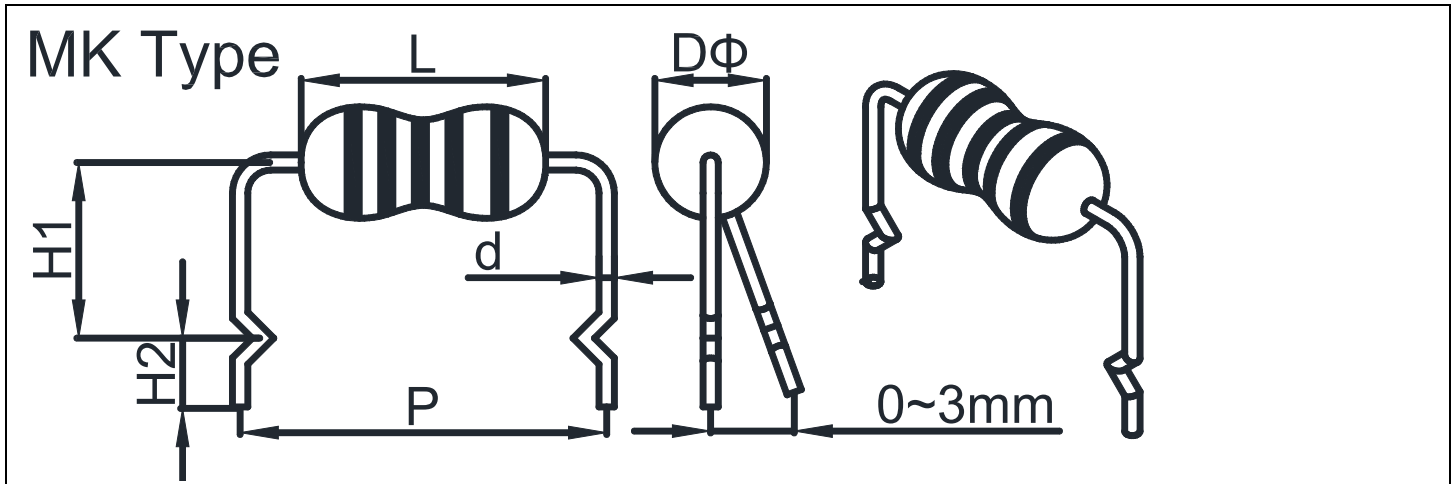
SPECIAL TYPE (FORMING DIMENSIONS)



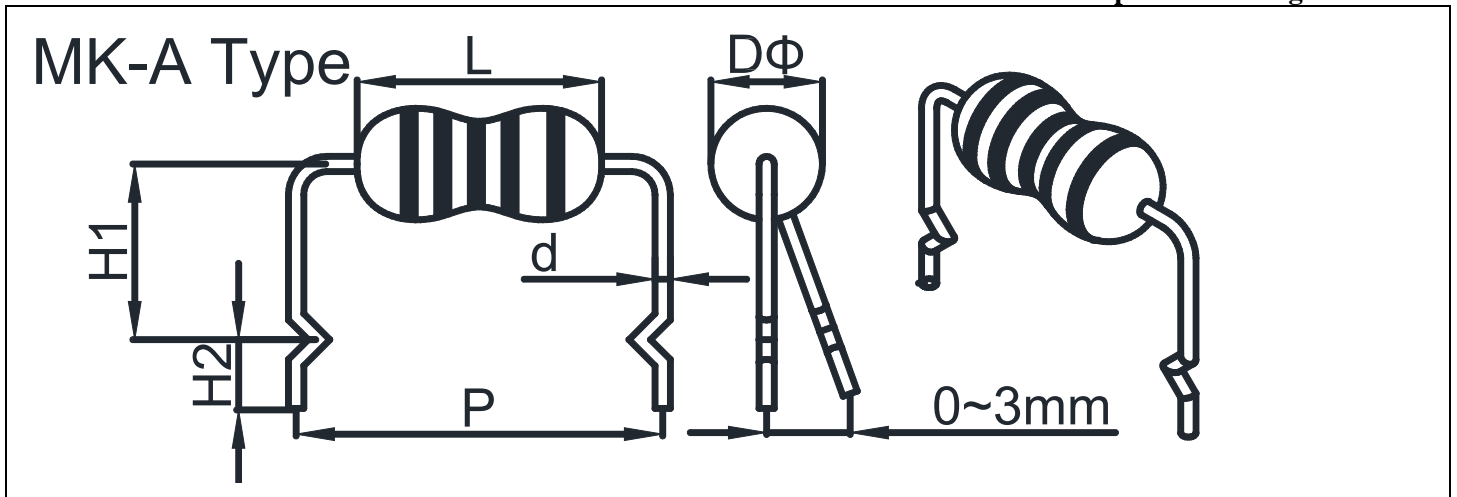
STYLE		DIMENSIONS (mm)				
Type		P	H	D	L	d
M	1/8W 1/6W 1/4WS 0.4W(0204) 1/2WSS	5±1	8±1	1.8±0.3	3.3±0.4	0.45±0.03
	1/4W 1/2WS 0.6W(0207) 1WSS	10±1	10±1	2.3±0.3	6.3±0.5	0.55±0.03
	1/3W	14±1	8.5±1	2.7±0.5	8.5±0.5	0.60±0.03
	1/2W 1WS 2WSS	12.5±1	10±1	3.2±0.5	9.0±0.5	0.65±0.03
	1W 2WS 3WSS	15±1	12.5±1	4.5±0.5	11.5±1.0	0.78±0.03
	2W 3WS 4WSS	20±1	15±1	5.0±0.5	15.5±1.0	0.78±0.03
	3W 5WS	25±1	15±1	6.0±0.5	17.5±1.0	0.78±0.03
	5W 7WS	30±1	18±1	8.0±0.5	24.5±1.0	0.78±0.03



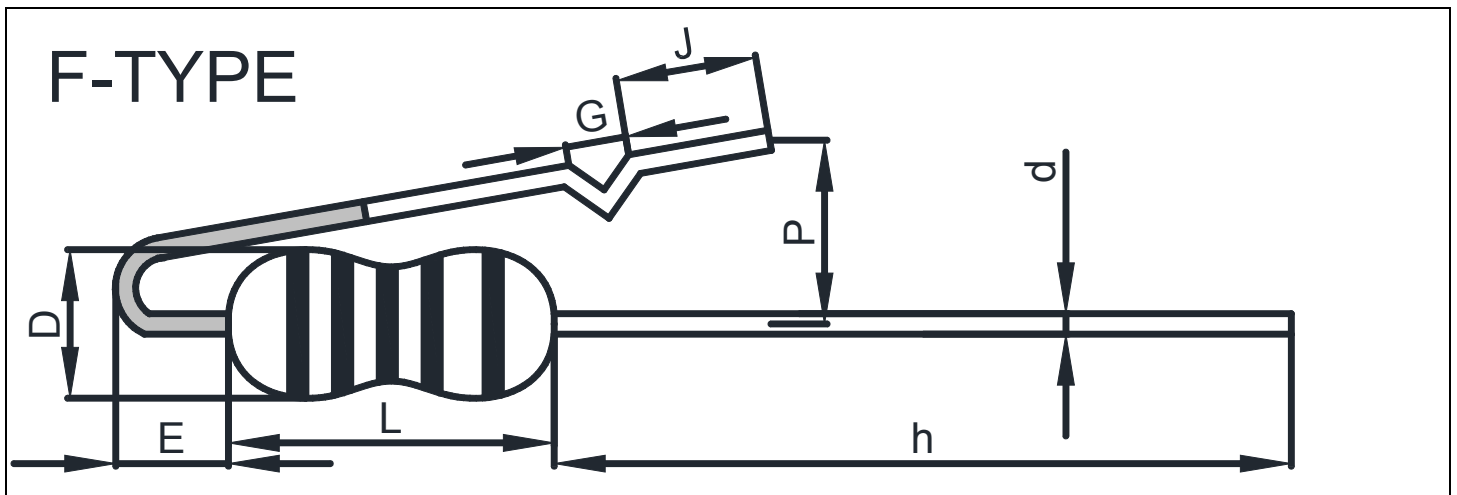
STYLE		DIMENSIONS (mm)						
Type		P	H1	H2	t	D	L	d
MB	3W 5WS	25±1	8.0±1	5.5±1	1.4±0.2	6.0±0.5	17.5±1.0	0.78±0.03
	5W 7WS	30±1	12±1	5.0±1	1.4±0.2	8.0±0.5	24.5±1.0	0.78±0.03



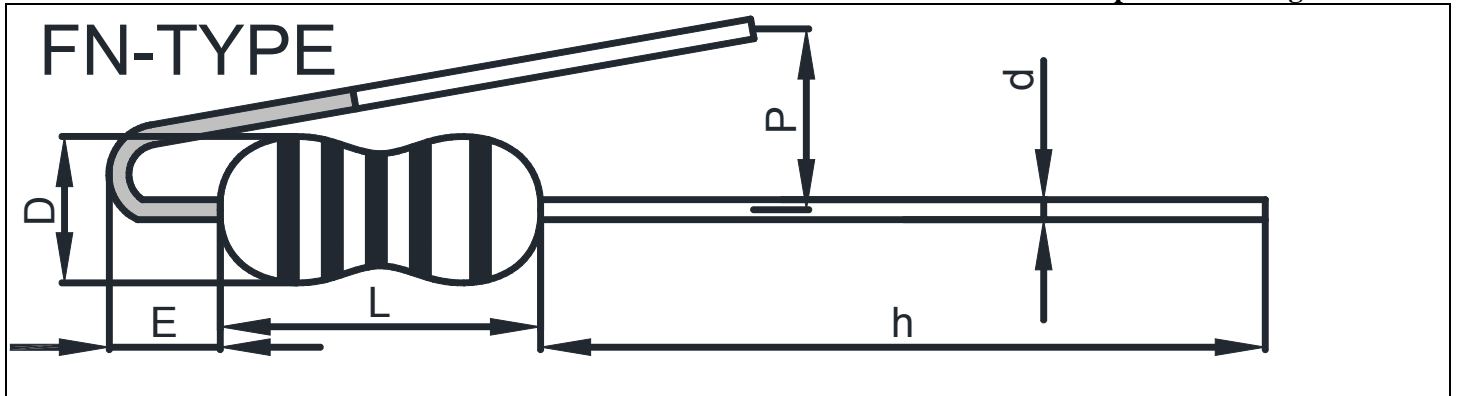
STYLE		DIMENSIONS (mm)						
Type		P	H1	H2	D	L	d	
MK	1/4W 1/2WS 0.6W(0207) 1WSS	10±1	5.0±1	6.0±2	2.3±0.3	6.3±0.5	0.55±0.03	
	1/2W 1WS 2WSS	12.5±1	5.0±1	4.0±2	3.2±0.5	9.0±0.5	0.65±0.03	
	1W 2WS 3WSS	15±1	8.0±1	6.0±1	4.5±0.5	11.5±1.0	0.78±0.03	
	2W 3WS 4WSS	20±1	12 ±1	5.0±1	5.0±0.5	15.5±1.0	0.78±0.03	
	3W 5WS	24±1	10 ±1	7.5±1	6.0±0.5	17.5±1.0	0.78±0.03	



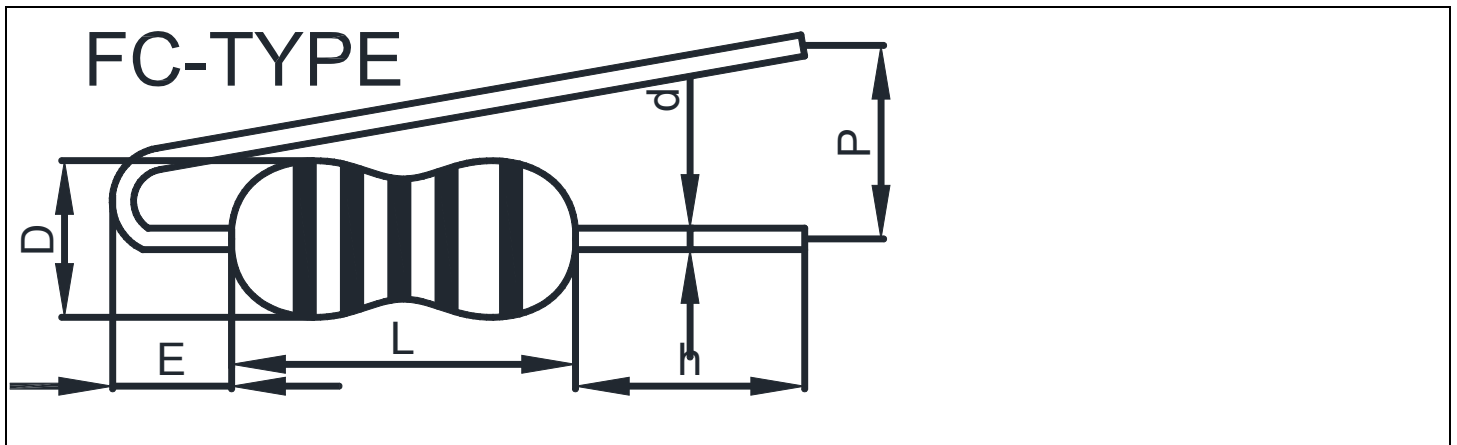
STYLE		DIMENSIONS (mm)					
Type		P	H1	H2	D	L	d
MK-A	2W 3WS 4WSS	20±1	5.0±1	5.0±2	5.0±0.5	9.0±0.5	0.78±0.03



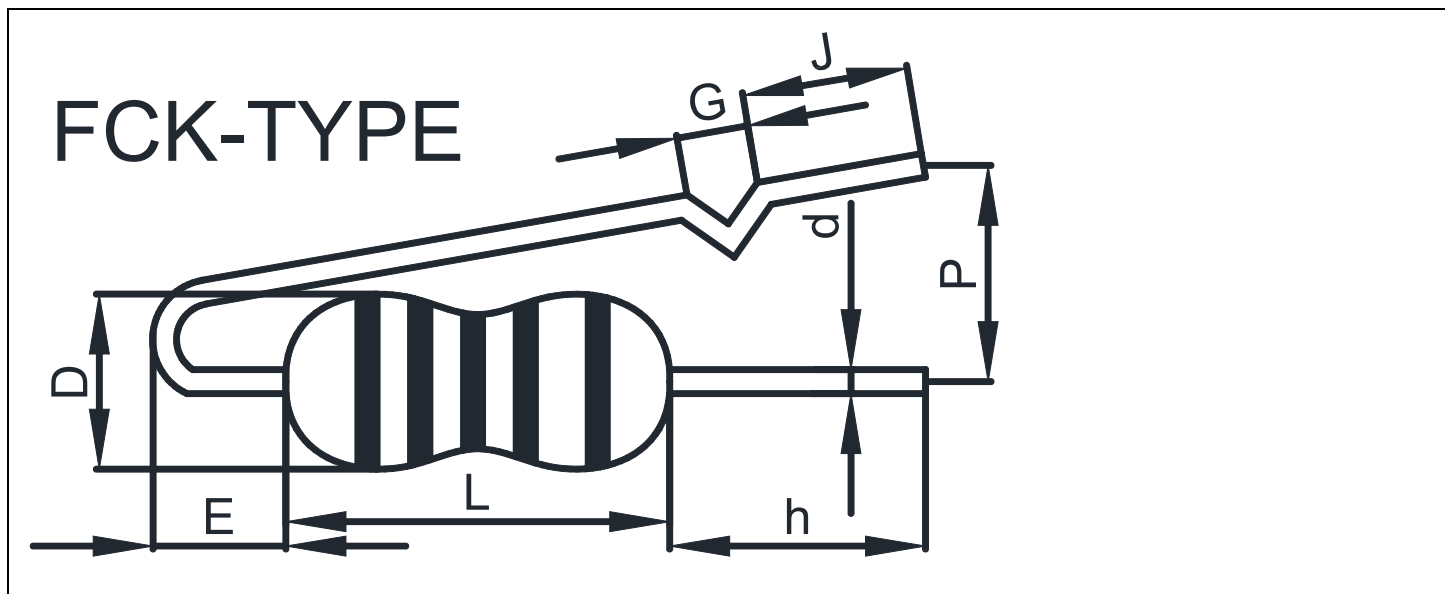
STYLE		DIMENSIONS (mm)							
Type		P	h	G	D	J	L	d	E
F	1/4W 1/2WS 0.6W(0207) 1WSS	5~15	27±2	3±0.5	2.3±0.3	3±1	6.3±0.5	0.55±0.03	3±1



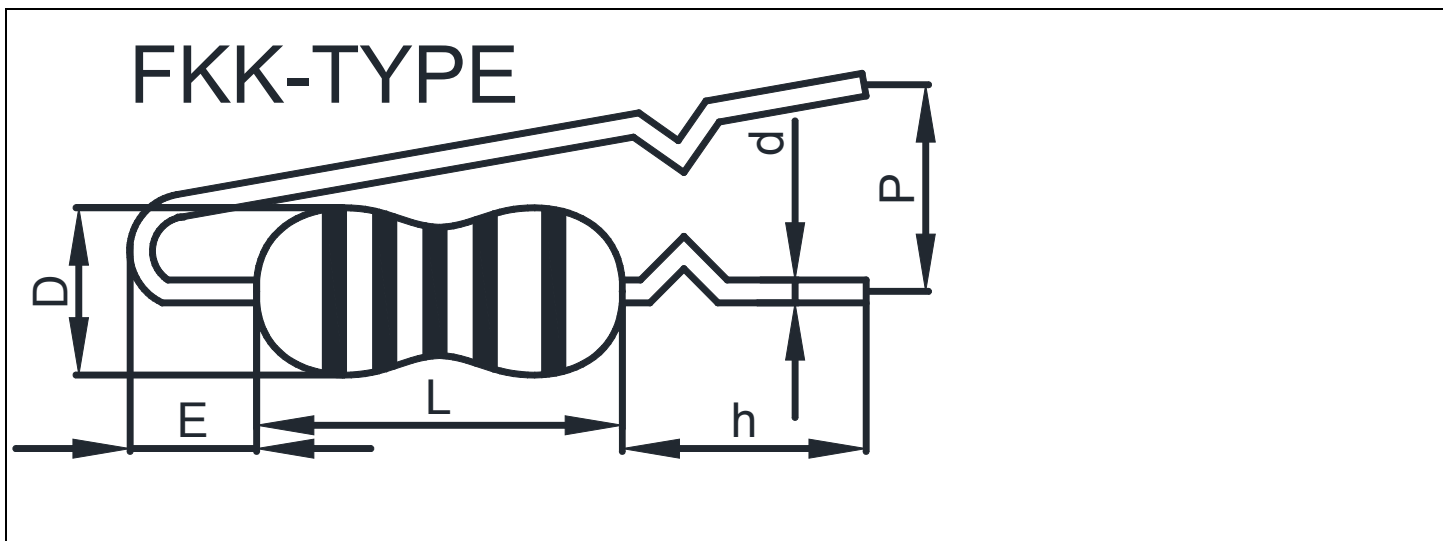
STYLE		DIMENSIONS (mm)						
Type		P	h	G	D	L	d	E
FN	1/4W 1/2WS 0.6W(0207) 1WSS	5~15	27±2	3±0.5	2.3±0.3	6.3±0.5	0.55±0.03	3±1



STYLE		DIMENSIONS (mm)						
Type		P	h	D	L	d	E	
FC	1/4W 1/2WS 0.6W(0207) 1WSS	5~15	5±2	2.3±0.3	6.3±0.5	0.55±0.03	3±1	
FC	1/2W 1WS 2WSS	5~15	5±2	3.2±0.3	9.0±0.5	0.65±0.03	3±1	
FC	1W 2WS 3WSS	5~15	5±2	4.5±0.5	11.5±1.0	0.78±0.03	3±1	
FC	2W 3WS 4WSS	5~15	5±2	5.0±0.5	15.5±1.0	0.78±0.03	3±1	



STYLE		DIMENSIONS (mm)							
Type		P	h	G	D	J	L	d	E
FCK	1/4W 1/2WS 0.6W(0207) 1WSS	5~15	4±2	3±0.5	2.3±0.3	3±1	6.3±0.5	0.55±0.03	3±1
FCK	1/2W 1WS 2WSS	5~15	4±2	3±0.5	3.2±0.3	3±1	9.0±0.5	0.65±0.03	3±1
FCK	1W 2WS 3WSS	5~15	4±2	3±0.5	4.5±0.5	3±1	11.5±1.0	0.78±0.03	3±1
FCK	2W 3WS 4WSS	5~15	4±2	3±0.5	5.0±0.5	3±1	15.5±1.0	0.78±0.03	3±1



STYLE		DIMENSIONS (mm)				
Type		P	h	D	L	d
FKK	1/2W 1WS 2WSS	5~15	10±3	3.2±0.5	9.0±0.5	0.65±0.03
FKK	1W 2WS 3WSS	5~15	10±3	4.5±0.5	11.5±1.0	0.78±0.03
FKK	2W 3WS 4WSS	5~15	10±3	5.0±0.5	15.5±1.0	0.78±0.03
FKK	3W 5WS	5~15	7±3	6.0±0.5	17.5±1.0	0.78±0.03
FKK	5W 7WS	5~15	10±3	8.0±0.5	24.5±1.0	0.78±0.03